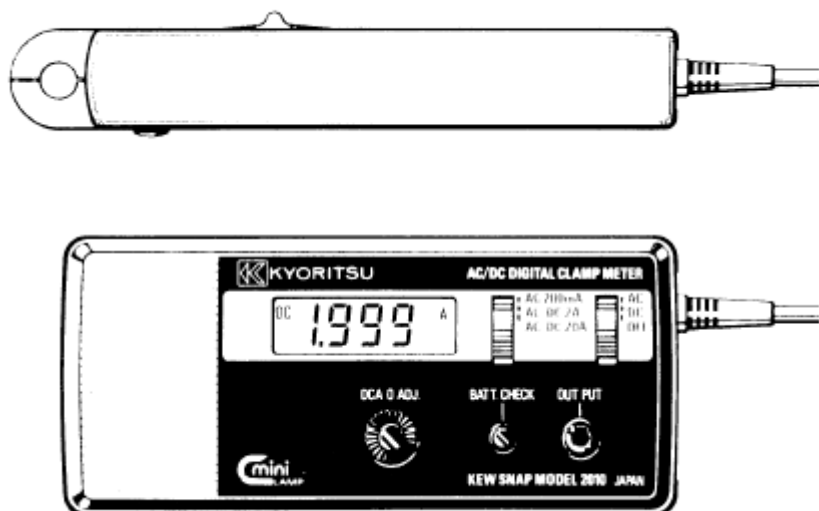


使用说明



交/直流钳形电流表

MODEL 2010



KYORITSU ELECTRICAL INSTRUMENTS
WORKS, LTD.

目录

1. 安全警告
2. 特点
3. 性能规格
4. 仪表布局
5. 测量准备
6. 测量
 - 6-1 直流电流测量
 - 6-2 交流电流测量
 - 6-3 输出端口
 - 6-4 电池检测
7. 更换电池
8. AC 适配器的使用方法

1. 安全警告

- 本说明书包括警告和安全规则，用户必须严格遵守以确保操作安全和仪器保养。因此，使用前，请务必仔细阅读操作说明。
- 说明书中特别需要注意的事项内容有⚠危险和⚠注意标志，请仔细阅读。
⚠危险是容易导致触电等事故的注意事项，⚠注意是容易破坏仪器的注意事项。
- 为确保仪器安全操作请严格遵守以下事项。
 1. 测量时请勿打开电池盖。
 2. 更换电池前请确保仪器已关机，同时，将仪器从被测回路上移除。
 3. 由于仪器设计仅适用于低电压，请勿在 60V 以上回路中测量。
 4. 夹钳的金属头部处没有绝缘层，因此，测量中若存在暴露金属部分请特别注意不要造成短路。
 5. 请勿施加电压于输出端口。
 6. 测量时输入电流值请勿超过最大限制。
 7. 每次使用后请将仪器关机。
 8. 请勿将仪表暴露在阳光、高温、潮湿、露水环境里。
 9. 夹钳口的最大导体直径为 7.5mm。若导体直径大于 7.5mm，夹钳无法闭合将不能获得精确读数。
 10. 夹钳（特别是其头部）设计调整至最佳精确度。操作时请务必小心避免短路、震动和过多重压。
 11. 2A 和 20A 的量程用于 DC 电流测量。量程选择开关设置为 DC200mA 位置时，请注意仅显示“1”过量程标志，不能测试。

2. 特性

本仪器是小型数字式 AC/DC 钳形表。

- 采用夹钳与本体分离的设计，在狭窄位置和电线缠绕时，使工作人员可更轻松测量和读取数据。
- 本仪器的最大特征之一是 AC 电流的最小分辨率为 0.1mA，DC 电流的最小分辨率为 1mA。
- 低电量警告标志“B”和显示电池电压的电池检测开关。
- OUTPUT 端口可靠连接记录仪便于连续操作。
- 外部电源插孔可使用附加的 AC 适配器。便于记录仪等的长时间测试。

3. 性能规格

额定值和精确度（23℃，75%相对湿度，无结露）

功能	量程	输入电流	精确度
DC 电流	2A	0~1.999A	± (1.0% rdg+2dgt)
	20A	0~19.99A	± (1.5% rdg+4dgt)
AC 电流	200mA	0~199.9mA	± (1.0% rdg+2dgt) (50/60Hz)
			± (1.5% rdg+4dgt) (40~2KHz)

	2A	0~1.999A	± (1.0% rdg+2dgt) (50/60Hz) ± (2.5% rdg+5dgt) (40~2KHz)
	20A	0~19.99A	± (2.5% rdg+5dgt) (40~2KHz)

注意：DC 电流的精确度适用于测量小于 80% 波纹的 DC 电流。测量 50/60Hz 的单相半波矫正电流（121% 波纹）的 DC 电流时，2A 和 20ADC 量程的精确度是 ± (2.5% rdg ± 5dgt)。

输出（输出阻抗：200Ω）

功能	量程	输入电流	DC 输出电压	精确度
DC 电流	2A	0~2.000A	0~200.0mV	± (1.5% rdg+0.4 mV)
	20A	0~20.00A	0~200.0mV	± (2.0% rdg+0.5 mV)
AC 电流	200mA	0~200.0mA	0~200.0mV	± (1.5% rdg+0.4 mV) (50/60Hz) ± (2.0% rdg+0.5 mV) (40~2KHz)
	2A	0~2.000A	0~200.0mV	± (1.5% rdg+0.4 mV) (50/60Hz) ± (3.0% rdg+0.5 mV) (40~2KHz)
	20A	0~20.00A	0~200.0mV	± (3.0% rdg+0.5 mV) (40~2KHz)

注意 1：1000 计数显示相对于 100.0mV 输出传递。请注意按下 BATT 检测开关时，与电源电压成比例的输出电压将从输出端口输出。

注意 2：DC 电流的精确度适用于测量小于 80% 波纹的 DC 电流。测量 50/60Hz 的单相半波矫正电流（121% 波纹）的 DC 电流时，2A 和 20ADC 量程的精确度是 ± (3.0% rdg ± 0.5mV)。

即使仪器显示过量程标志，电压仍从输出端口线性输出。

功能	量程	输入电流	DC 输出电压
DC 电流	2A	0~30A	0~3V (100mV /A)
	20A	0~30A	0~300mV (10mV /A)
AC 电流	200mA	0~800mA	0~800mV (1000mV /A)
	2A	0~8A	0~800mV (100mV /A)
	20A	0~30A	0~300mV (100mV /A)

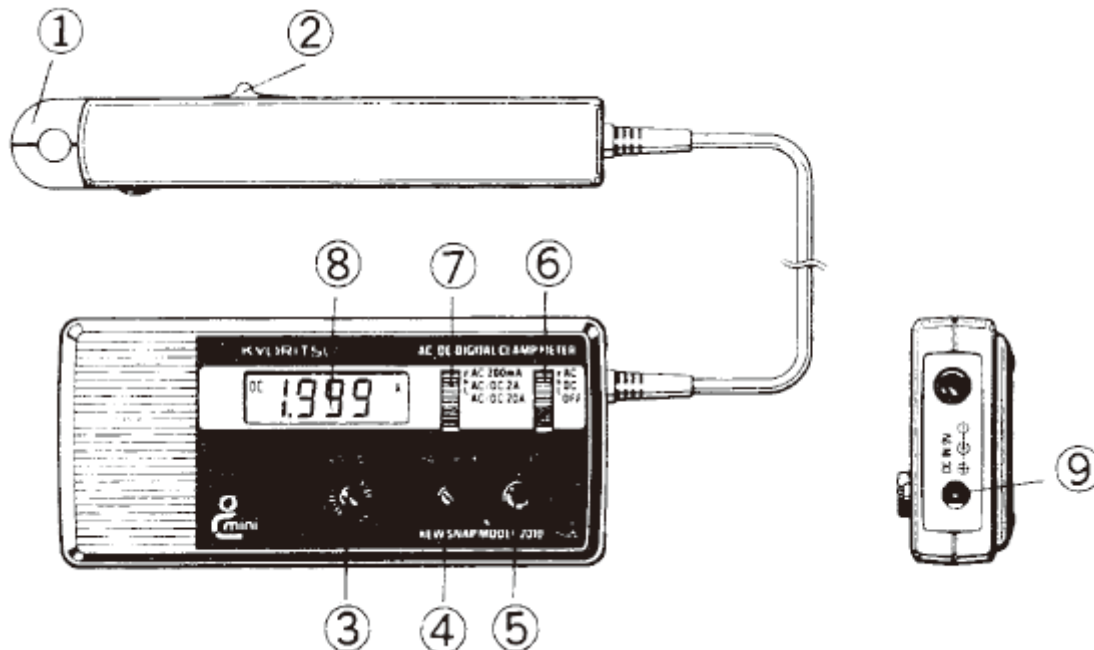
注意：适用于小于 40% 波纹的 DC 电流。

请注意单相全波矫正 DC 电流（48% 波纹）和单相半波矫正 DC 电流（121% 波纹）不会线性输出。

- 操作系统 DC: 磁通量闸门方法，平均值显示
AC: CT 方式，平均值整流有效值换算显示
- 显示 最大 1999 的 3-1/2 液晶显示
- 低电量显示 显示“B”。
- 电池检测 按下电池检测键后，在任何量程上均可显示电源电压。
- 过量程显示 只显示“1”
- 响应时间 约 2 秒
- 采样率 约 3 次/秒
- 工作温度与湿度 0℃ ~+50℃ 相对湿度: ≤85%，无结露
- 储存温度和湿度 -10℃ ~+50℃ 相对湿度: ≤75%，无结露
- 电流消耗 DC 电流测量时，约 15mA（使用碱性电池可连续测试约 20 小时）
AC 电流测量时，约 7mA（使用碱性电池可连续测试约 40 小时）
- 过载保护 最大 100A AC,DC/分钟
- 使用频率范围 40Hz~2kHz
- 绝缘电阻 最小 10MΩ /1000V，外箱和夹钳金属部分间
- 耐压 750V AC/分钟，外箱和夹钳金属部分间、外部电源及输出端口和夹钳金属部分间
- 导体尺寸 最大直径 7.5mm
- 外形尺寸 夹钳 152.5 (L) × 23 (W) × 18 (D) mm
显示屏 142 (L) × 64 (W) × 26 (D) mm

- 重量 约 220g (含电池)
- 电源 6LF22 (9V 碱性电池) ×1 & AC 适配器 (9V DC)
- 附件 携带箱 M-9071、使用说明书、碱性电池 ×1、
- 可选件 AC 适配器 M-8022, 输出线 M-7014

4. 仪表布局



①钳头：电流检测用 CT

②钳口扳手：操作钳头

③DC 电流调零按钮：直流电流调零按钮

④电池检测开关（不锁定）：

按此开关，在任何量程中均可显示电源电压。显示屏上将出现所选测试量程的测量单位、功能标志和小数点。

⑤输出端口：测试电流值变换为 DC 电压后输出

⑥电源 ON/OFF 开关：电源 ON-OFF 和 AC/DC 切换开关

⑦量程选择开关：切换电流量程

⑧液晶显示屏（最大计数 1999）：

除了测量单位，标志和小数点外，可显示低电量警告标志“B”，同时，醒目位置上可显示过量程标志“1”。

⑨外部电源插孔：

可选件 AC 适配器插入此插孔，内部电池将不提供电量，可使用外部电源。

5. 测量准备

按下电池开关（DC 或 AC）后若显示清晰且无出现“B”标志时表示电池电压正常。

没有任何显示或显示屏上出现“B”标志时表示电量不足，请按第 7 章步骤，更换电池。

仪器设计在 6.8V 时显示“B”标志。但是由于可能存在误差，请使用电池检测开关检查电池电压。

按下开关后在任何量程中均可显示电源电压。电池电压低于 6.8V 时请更换新电池。参考 6-4 进行电池检测和读取数据。

6. 测量

⚠危险

- 测量时请勿打开电池盖。
- 请确认被测回路中电压不超过 60V。
- 夹钳的金属头部不绝缘，因此请务必小心不要碰触被测导体以免造成短路。

⚠注意

- 测量时请勿施加过量电流。
- 夹钳口的最大导体直径为 7.5mm。若导体直径大于 7.5mm，夹钳无法闭合将不能获得精确读数。
- 夹钳设计调整至最佳精确度。操作仪器时请务必小心避免短路、震动和过多重压。

6-1.DC 电流测试 (2A 和 20A 量程)

- ①将电源开关调节至“DC”位置，设置量程选择开关选择所使用量程。
- ②测量前，先使用调零按钮进行零调整。为获取精确读数，每次测量前请进行零调整。由于改变量程后可能会偏离零位，请在每次改变量程后进行调零。
- ③按下钳口扳手，打开钳口并钳在测量导体上，LCD 上显示测试值。
- ④DC 电流的相序为正极 (+)。其在夹钳通过时的流动箭头方向如图 2：

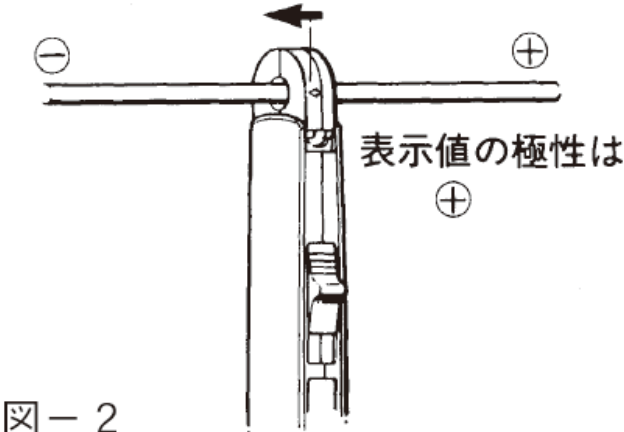


图 - 2

⚠注意

- (1) DC 电流有 2 个量程：2A 和 20A。若在 DC 位置时设置为 200mA 量程，将显示“1”过量程标志且无法测量。
- (2) 全波校正波形，半波校正波形的测试
仪器使用的磁通量钳方法可测量极微小的 DC 电流。(最小分辨率 1mA)
此方法是利用夹钳中流过的横波电流测量 DC 电流。因此，仪器仅能测量 50Hz 或 60Hz 正弦波 AC 电流转换的全或半波校正 DC 电流，而不能测量横波 AC 电流转换的全或半波校正 DC 电流。
仪器不能测量具有由半导体闸流管，转换器 on-off 控制等的相位角控制引起的瞬间性急剧上升波形的 DC 电流。
- (3) 使夹钳靠近金属片或磁性物时会影响显示读数 (仅 DC 电流测量)。
如果靠钳头部分靠近金属片会影响读数。被测导体附近金属片时，请使用调零按钮进行调零后测试。

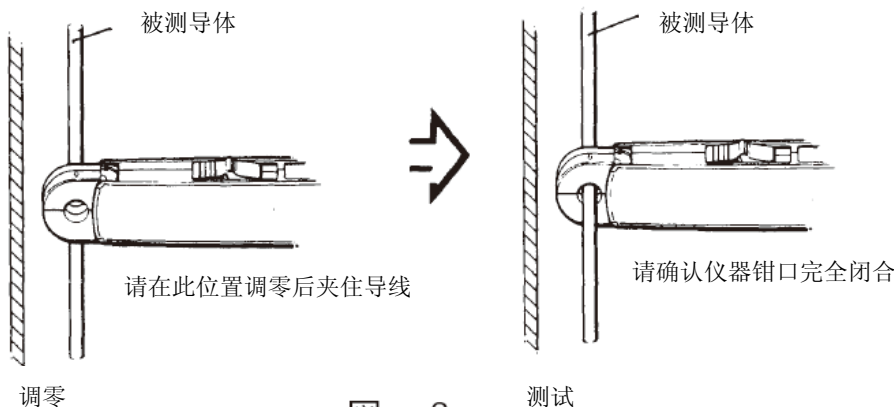
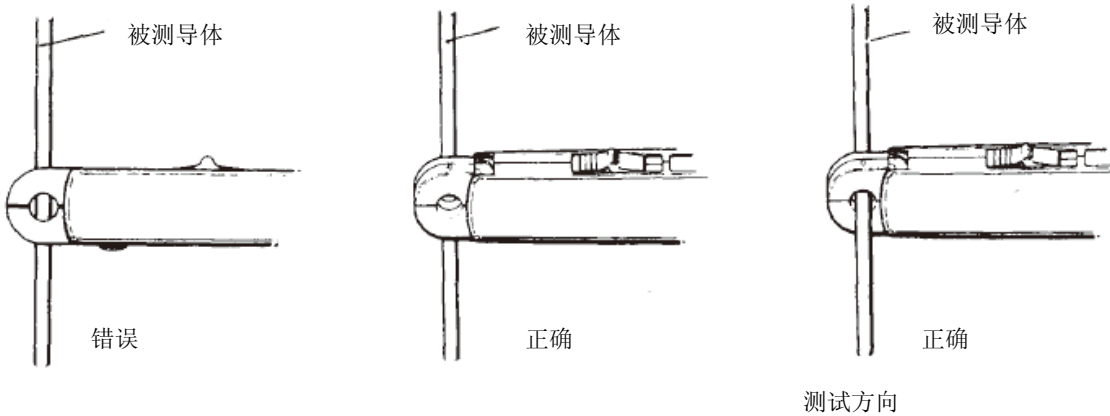


图 - 3

(4) 地磁的影响 (仅 DC 电流)

由于 2A DC 量程设计具有高灵敏度，地磁会影响显示读数。
若在被测导体附近确认调零时，请与测试方向相同的状态调零。



调零的方向
(与测试方向相同的状态下调零)

图 - 4

6-2. AC 电流测量 (200mA、2A、20A 量程)

- ①将电源开关调节至“AC”位置，设置量程选择开关选择所使用量程。
- ②按下钳口扳手，打开钳口并钳在测量导体上，LCD 上显示测试值。

6-3. 输出端口

OUTPUT 端口连接输出线 M-7014，输入电流转换为 DC 电压后通过此端口输出。
连接输出端口至 DMM，可使用长期电流记录仪监控 DC 输出电压。



- 请勿在输出端口直接施加电压。

6-4. 电池检测

按下电池检测开关后，在所有量程中均可显示使用电池电压。

电压低于 6.8V 时请按 7 章更换电池。

单位、功能标志和小数点是所选测试量程的项目。例如，在 200mA AC 量程时按电池检测键后如图 5 显示读数：
显示表明此时的电池电压为 7.5V。

图 - 5



解除电池检测开关 (无锁定功能) 后可重新开始测量。

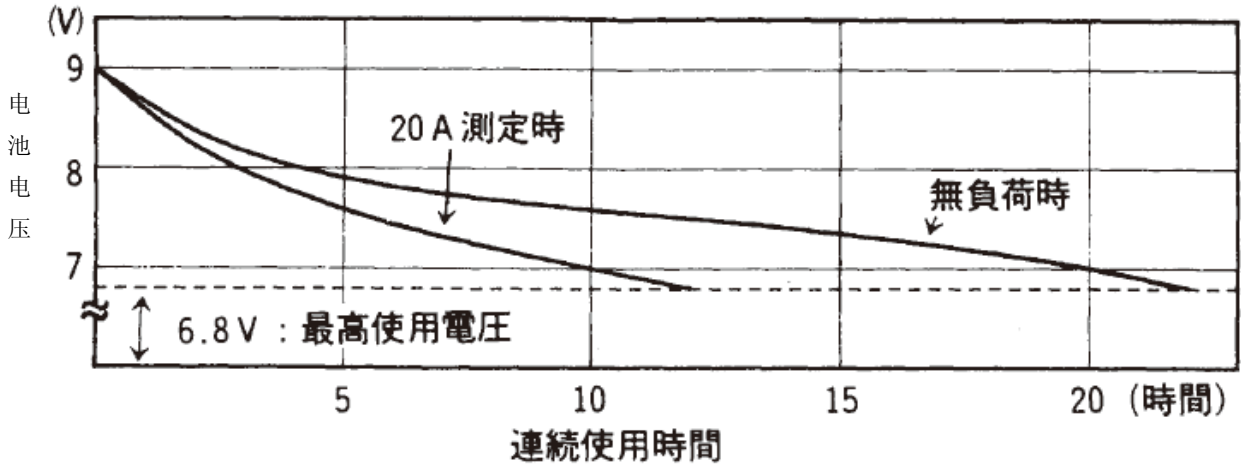
在 DC 量程上电池电压的耗尽速度快于 AC 量程。电流消耗值随被测电流值发生变化

参考表格如下：

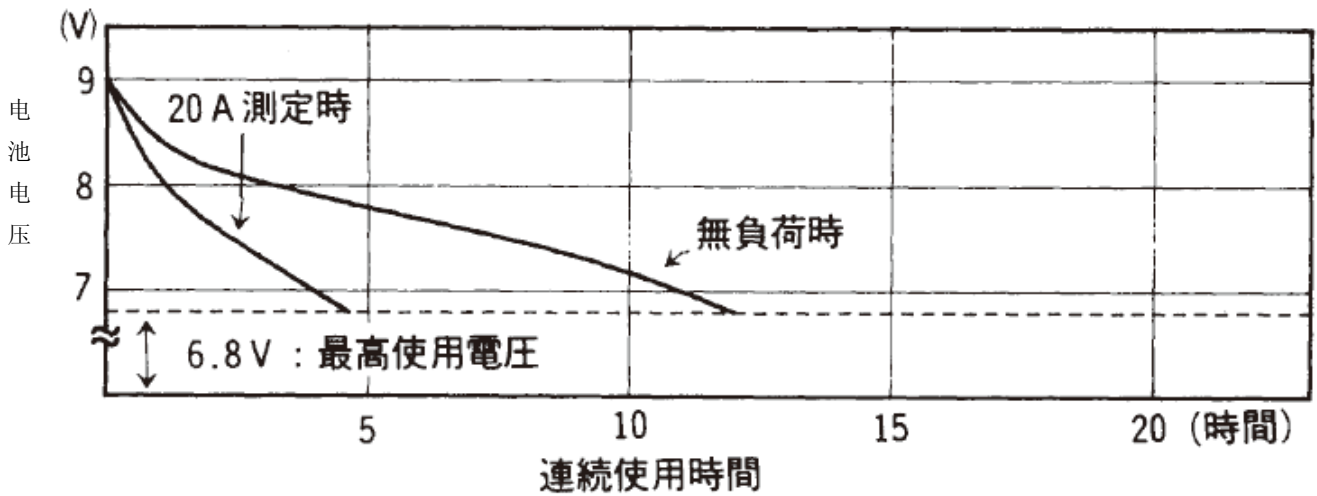
DC 测量电流	0A	6A	10A	14A
电流消耗	16mA	18 mA	20 mA	22 mA

DC 测量电流	18A	20A	25A	30A
电流消耗	24 mA	26 mA	30 mA	32 mA

- 使用碱性电池进行导通测试



- 使用锰电池进行导通测试



7. 更换电池

在显示屏上，低电量“B”标志显示在“AC”旁边。(图6)

按以下方法更换新电池。



图-6

- (1) 将电源开关调节至 OFF 位置。
- (2) 拧开螺丝后打开电池盖更换电池。(如图7)
- (3) 请按正确极性方向更换电池。请使用碱性电池。

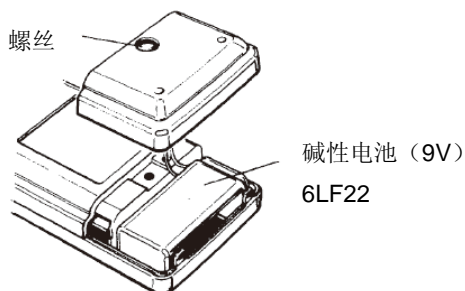


图-7



危险

- 更换电池前请确保将量程选择开关转到 OFF 位置。同时，请将仪器从被测回路上移除。

8. AC 适配器的使用方法

将电源开关设置为 OFF，连接 AC 适配器与仪器，如图 8：



图 8

AC 适配器

然后，将 AC 适配器连接至商用电源（AC100V）。



注意

- 将 AC 适配器与仪器连接后会自动切断仪器内部电池电量的供应。若 AC 适配器不正常工作则无法操作仪器。
- 请使用说明书中指定的 AC 适配器。如果使用市场上购买的适配器替代，其可能带高电压或波纹电压，则会损坏仪器或造成显示读数不稳定。



Quality and reliability is our tradition

KYORITSU

克列茨

克列茨国际贸易（上海）有限公司

电话：021-63218899 传真：021-50152015

网址：www.kew-ltd.com.cn

邮箱：info@kew-ltd.com.cn